

# CORAB T-021 T-024

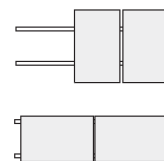


## INSTRUKCJA MONTAŻU

## INSTALLATION MANUAL

Dach skośny  
blacha trapezowa  
moduły pionowo/poziomo  
dla 4 modułów

Sloped roof  
trapezoidal sheet  
portrait/landscape modules layout  
for 4 modules



Narzędzia potrzebne do montażu/Tools needed for installation



	rozmiar/size 6
	wkrętarka/screwdriver

	końcówki-bity imbusowe/ screwdriver bits
--	---

## Elementy/elements

<b>A</b>		<b>XPF_SM032</b> Szyta montażowa SMT-60/330 AL mounting rail SMT-60/330 AL <b>x10</b> aluminium/aluminum
----------	--	--

<b>B</b>		<b>m694</b> Nakretka do szyny KLIK AL/ click nut <b>x10</b> aluminium/aluminum
----------	--	--

<b>C</b>		Klema końcowa/ End clamp <b>x4</b> aluminium/aluminum
----------	--	--

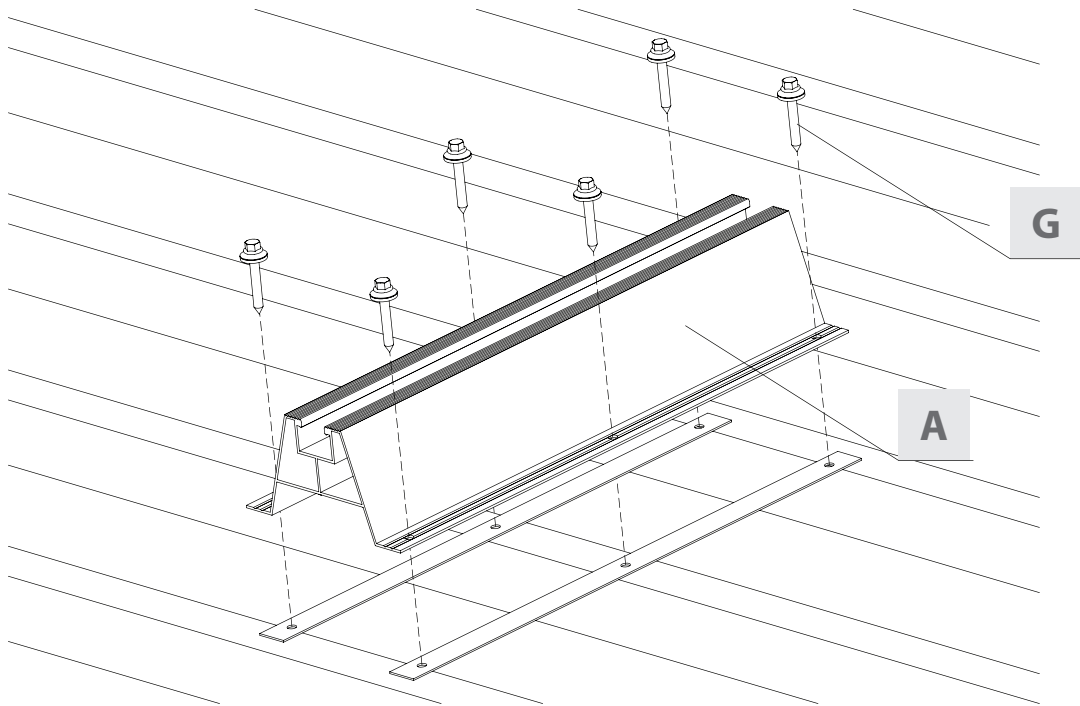
<b>D</b>		Klema środkowa KS AL/ Mid clamp <b>x6</b> aluminium/aluminum
----------	--	---

<b>E</b>	 <b>17 Nm</b>	<b>M485</b> <b>x4</b> M8x20 DIN 912 A2
----------	------------------	--

<b>F</b>	 <b>17 Nm</b>	<b>M681</b> <b>x6</b> M8x50 DIN 912 A2
----------	------------------	--

<b>G</b>		<b>M529</b> <b>x60</b> 6x25 A2 + EPDM
----------	--	---

1



2

