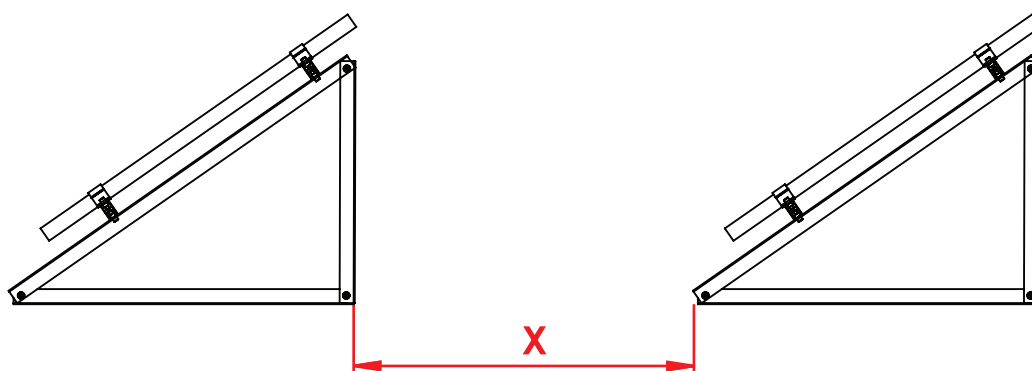


Dla modułów fotowoltaicznych o wymiarach 1000x1670 mm

DACHY PŁASKIE

Założenia : 0° nachylenia dachu, panele odchylone od orientacji południe o max +/- 10 st.

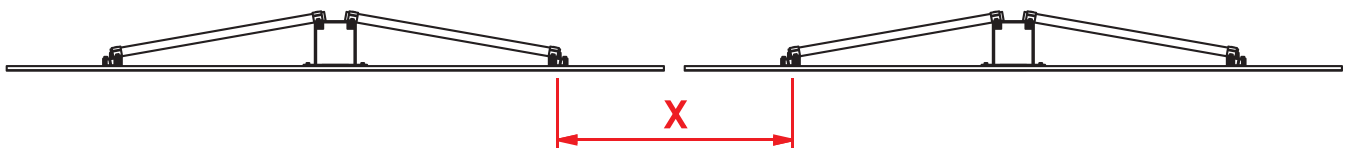
Inwazyjny	balastowy
PI-017 - 1,7 m, 15° pion	PB-017 - 1,7 m, 15° pion
PI-027 - 2,8 m, 25° pion	PB-027 - 2,8 m, 25° pion
PI-037 - 3,76 m, 35° pion	PB-037 - 3,76 m, 35° pion
PI-018 - 1,02 m, 15° poziom	PB-018 - 1,02 m, 15° poziom
PI-028 - 1,66 m, 25° poziom	PB-028 - 1,66 m, 25° poziom
PI-038 - 2,25 m, 35° poziom	PB-038 - 2,25 m, 35° poziom
	PB-064 - 0,68 m, 10° AERO
	PB-068 - 1,02 m, 15° AERO



DACHY PŁASKIE - WSCHÓD/ZACHÓD

PB-062 - zalecany min. odstęp między stelażami W-E 0,2 m

PB-072 - zalecany min. odstęp między stelażami W-E 0,2 m - zarówno dla 10° jak i 15°



SYSTEMY WOLNOSTOJĄCE

WS-007 - 6,74 m

WS-004 - 7,97 m

WS-006 - 6,6 m

